



АО «ВАКУУММАШ» 80 лет

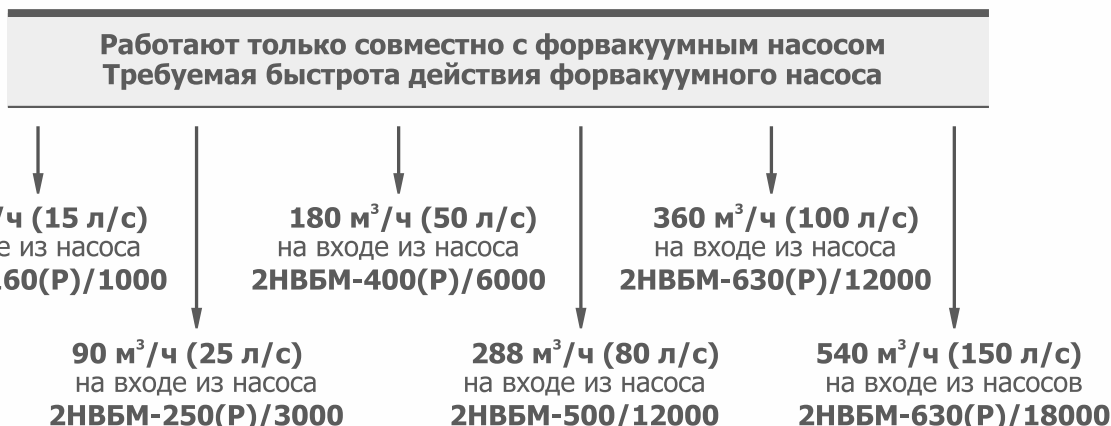


2НВБМ



НАСОСЫ ВАКУУМНЫЕ
БУСТЕРНЫЕ
ПАРОМАСЛЯНЫЕ

ОСОБЕННОСТИ БУСТЕРНЫХ ВАКУУМНЫХ НАСОСОВ



Насосы вакуумные 2НВБМ предназначены в основном, для откачки больших количеств газа из вакуумных установок при давлениях от 10^{-1} до 10^{-4} мм рт.ст. Насосы применяются в электротехнической промышленности для откачки парогазовых смесей при термовакuumной обработке изоляции в производстве высоковольтных силовых и измерительных трансформаторов, силовых конденсаторов и высоковольтных вводов. Вид климатического исполнения УХЛ4 по ГОСТ 15150-69, но для эксплуатации при температуре окружающего воздуха от +10°C до +35°C, при температуре охлаждающей воды от +10°C до +20°C. Не предназначены для использования на пожаро-взрывоопасных производствах.

ОБЛАСТЬ ПРИМЕНЕНИЯ БУСТЕРНЫХ ВАКУУМНЫХ НАСОСОВ

	2НВБМ-160(Р)/1000	2НВБМ-250(Р)/3000	2НВБМ-400(Р)/6000	2НВБМ-500/12000	2НВБМ-630(Р)/12000	2НВБМ-630(Р)/18000
Пищевая промышленность						
Производства сахара						
Деревообработка						
Целлюлозно-бумажное производство						
Нефтехимическая промышленность	■	■	■	■	■	■
Химическая промышленность						
Производство резиновых изделий						
Производство кристаллов						
Металлургия	■	■	■	■	■	■
Машиностроение	■	■	■	■	■	■
Производство электрооборудования	■	■	■	■	■	■
Производство электроэнергии						
Строительство	■	■	■	■	■	■
Научно-исследовательская деятельность	■	■	■	■	■	■
Медицина						
Сельское хозяйство						
Добыча полезных ископаемых						
Обработка отходов						



2НВБМ-160/1000 БУСТЕРНЫЙ ВАКУУМНЫЙ НАСОС

Тип: масляный

Диапазон давлений: высокий вакуум

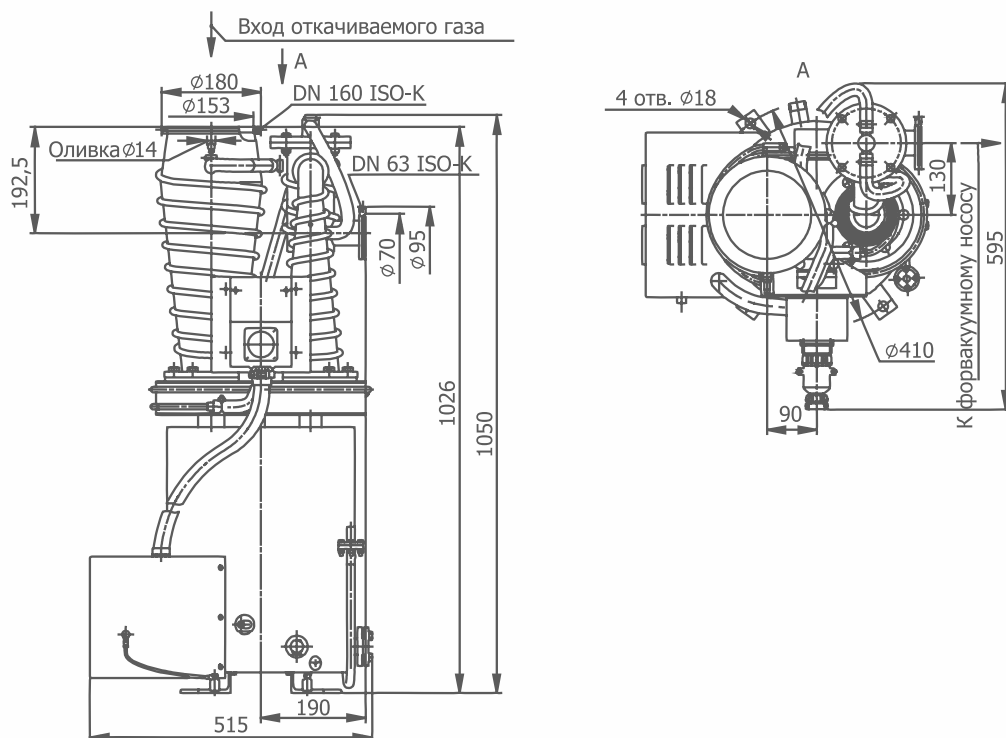
Быстрота действия: 880 л/с

- ✓ Корпус выполнен из углеродистой стали
- ✓ Работает только совместно с форвакуумным насосом
- ✓ Быстрота действия форвакуумного насоса не менее 54 м³/ч
- ✓ Диаметр условного прохода d, 160
- ✓ Тип входного фланца ISO-K
- ✓ Климатическое исполнение УХЛ4
- ✓ Гарантия 1 год

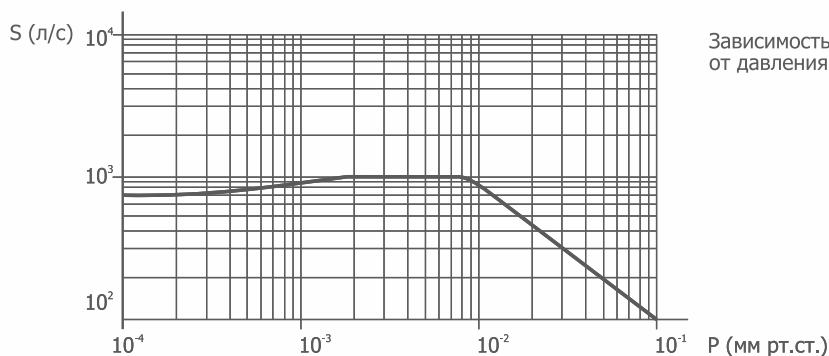
КОМПЛЕКТУЮЩИЕ

- азотная вакуумная ловушка ЛА-160
 - электромеханический вакуумный затвор 23ВЭ-160 (ISO-F)
 - пневматический вакуумный затвор 3ВП-160 (ISO-F)
- ! К входному фланцу ISO-F необходимо приобрести накидной фланец для подсоединения к фланцу ISO-K

Габариты



График





2НВБМ-160P/1000 БУСТЕРНЫЙ ВАКУУМНЫЙ НАСОС

Тип: масляный

Диапазон давлений: высокий вакуум

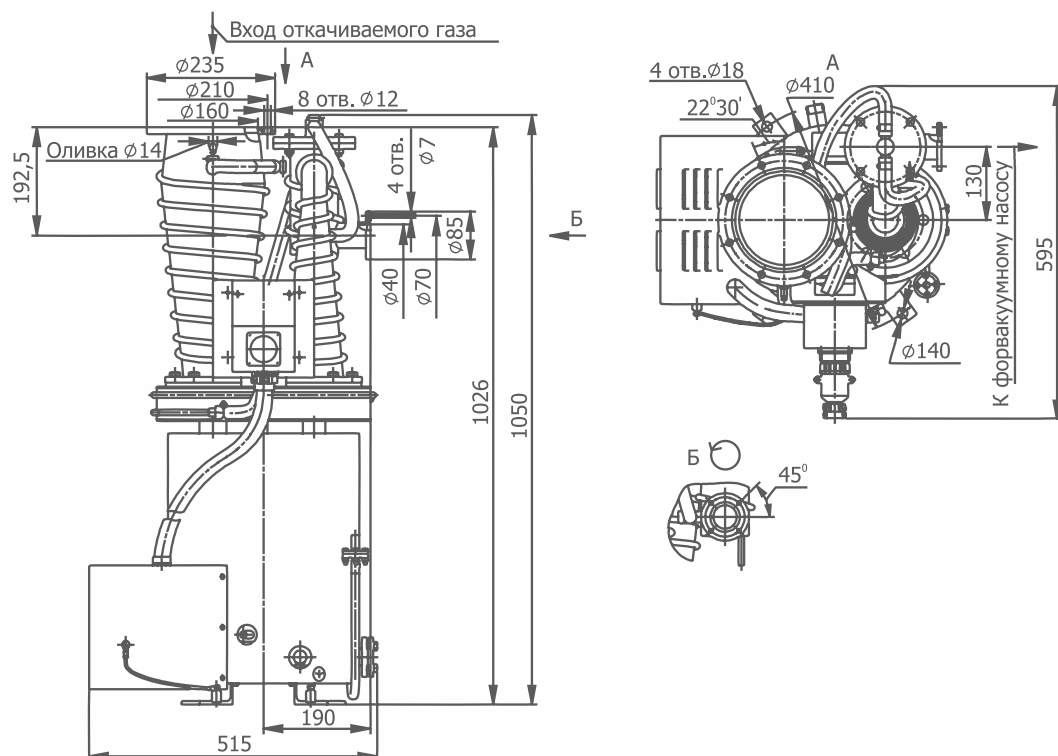
Быстрота действия: 880 л/с

- ✓ Корпус выполнен из углеродистой стали
- ✓ Работает только совместно с форвакуумным насосом
- ✓ Быстрота действия форвакуумного насоса не менее 54 м³/ч
- ✓ Диаметр условного прохода d_y 160
- ✓ Тип входного фланца по отраслевому стандарту СССР
- ✓ Климатическое исполнение УХЛ4
- ✓ Гарантия 1 год

КОМПЛЕКТУЮЩИЕ

- азотная вакуумная ловушка ЛА-160P
- электромеханический вакуумный затвор 23ВЭ-160 (входной фланец по отраслевому стандарту СССР)

Габариты



График

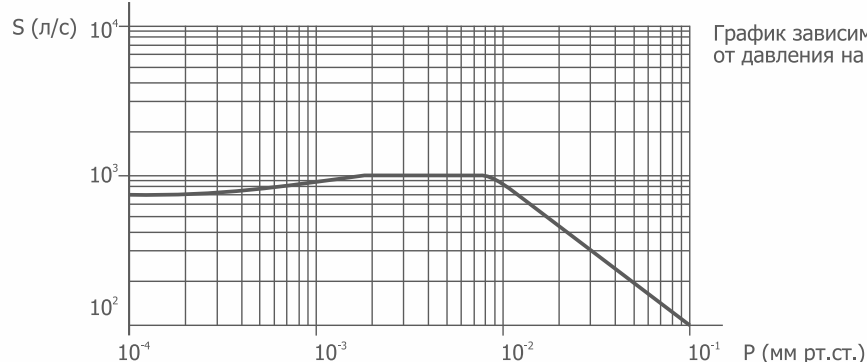


График зависимости быстроты действия от давления на входе в насос



2НВБМ-250/3000 БУСТЕРНЫЙ ВАКУУМНЫЙ НАСОС

Тип: масляный

Диапазон давлений: высокий вакуум

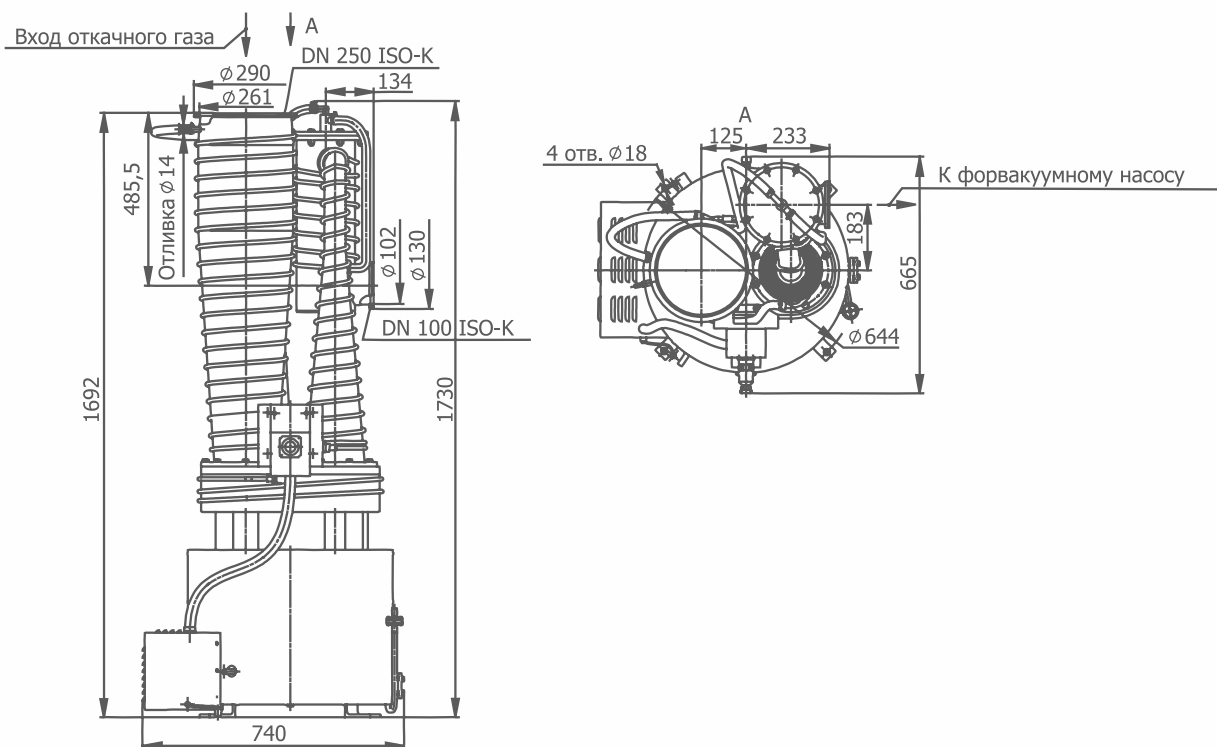
Быстрота действия: 2800л/с

- ✓ Корпус выполнен из углеродистой стали
- ✓ Работает только совместно с форвакуумным насосом
- ✓ Быстрота действия форвакуумного насоса не менее 90 м³/ч
- ✓ Диаметр условного прохода d, 250
- ✓ Тип входного фланца ISO-K
- ✓ Климатическое исполнение УХЛ4
- ✓ Гарантия 1 год

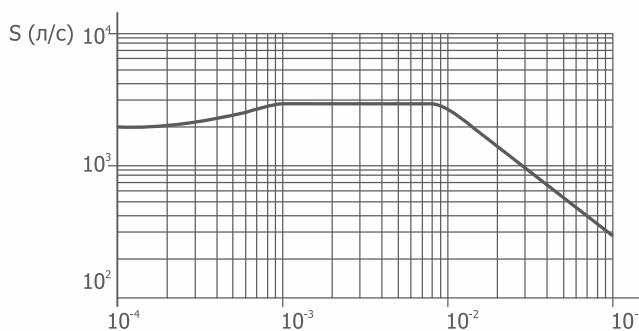
КОМПЛЕКТУЮЩИЕ

- проточная вакуумная ловушка ЛП-250
 - пневмоприводный вакуумный затвор ЗВПЛ-250 (ISO-F)
 - электромеханический вакуумный затвор ЗВЭ-250 (ISO-F)
 - пневматический вакуумный затвор ЗВП-250Р (SO-F)
- ! К входному фланцу ISO-F необходимо приобрести накладной фланец для подсоединения к фланцу ISO-K

Габариты



График



Зависимость быстроты действия от давления на входе в насос



2НВБМ-250P/3000 БУСТЕРНЫЙ ВАКУУМНЫЙ НАСОС

Тип: масляный

Диапазон давлений: высокий вакуум

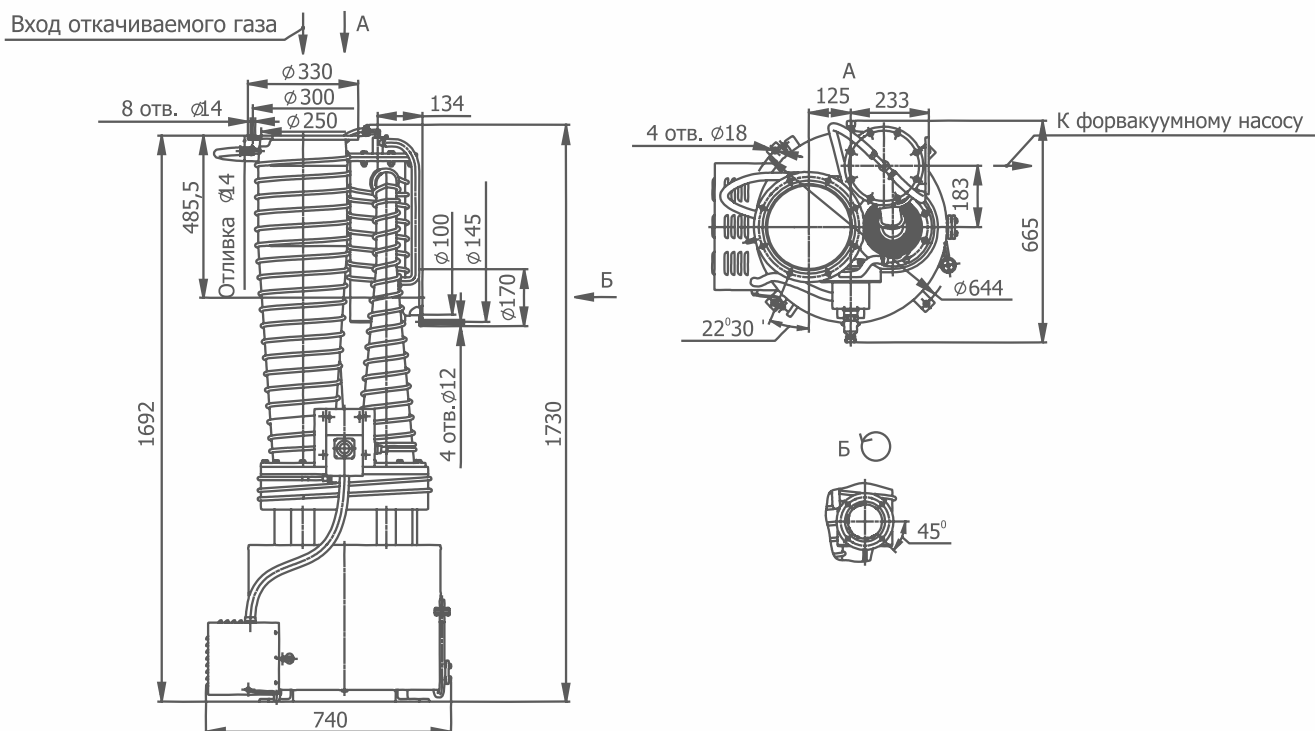
Быстрота действия: 2800 л/с

- ☑ Корпус выполнен из углеродистой стали
- ☑ Работает только совместно с форвакуумным насосом
- ☑ Быстрота действия форвакуумного насоса не менее 90 м³/ч
- ☑ Диаметр условного прохода d, 250
- ☑ Тип входного фланца по отраслевому стандарту СССР
- ☑ Климатическое исполнение УХЛ4
- ☑ Гарантия 1 год

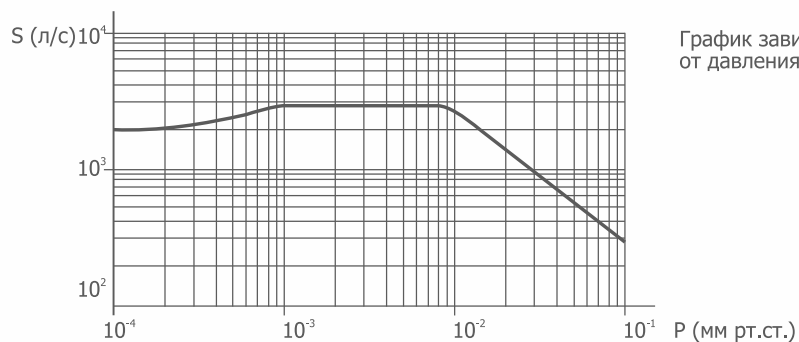
КОМПЛЕКТУЮЩИЕ

- проточная вакуумная ловушка ЛП-250P
- азотная вакуумная ловушка ЛА-250
- электромеханический вакуумный затвор 23ВЭ-250P (входной фланец по отраслевому стандарту СССР)

Габариты



График





2НВБМ-400/6000 БУСТЕРНЫЙ ВАКУУМНЫЙ НАСОС

Тип: масляный

Диапазон давлений: высокий вакуум

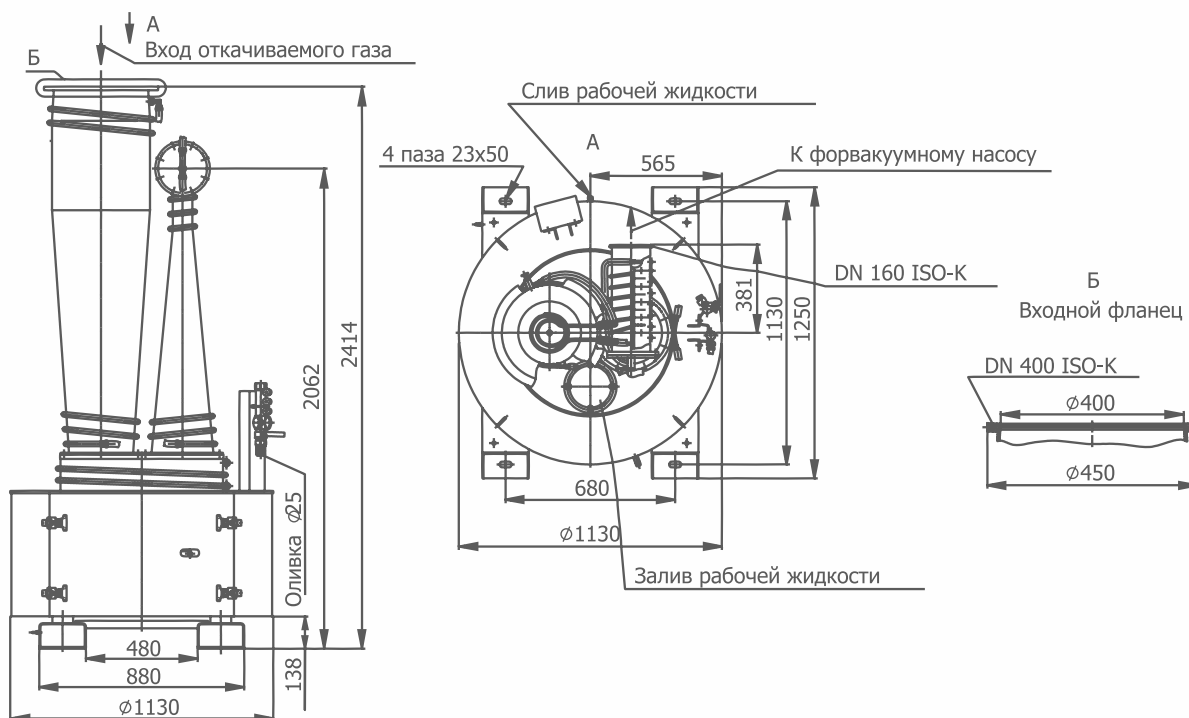
Быстрота действия: 6200 л/с

- ✓ Корпус выполнен из углеродистой стали
 - ✓ Работает только совместно с форвакуумным насосом
 - ✓ Быстрота действия форвакуумного насоса не менее 180 м³/ч
 - ✓ Диаметр условного прохода d_v 400
 - ✓ Тип входного фланца ISO-K
 - ✓ Климатическое исполнение УХЛ4
- Гарантия 1 год, при гарантийной наработке

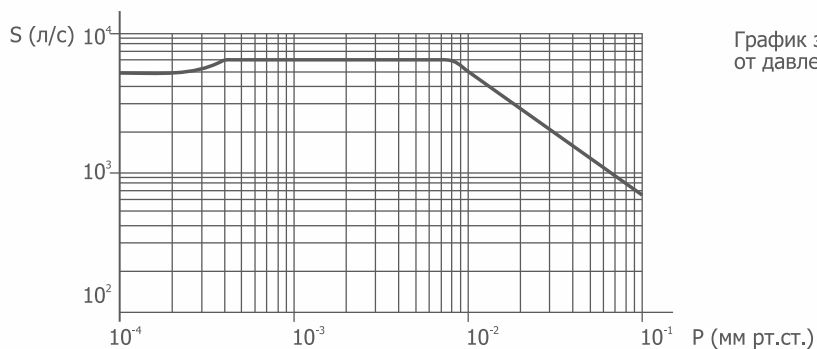
КОМПЛЕКТУЮЩИЕ

- проточная вакуумная ловушка ЛП-400
 - пневмоприводный вакуумный затвор ЗВПлП-400 (ISO-F)
 - электромеханический вакуумный затвор 23ВЭ-400 (ISO-F)
- ! К входному фланцу ISO-F необходимо приобрести накидной фланец для подсоединения к фланцу ISO-K

Габариты



График





2НВБМ-400Р/6000 БУСТЕРНЫЙ ВАКУУМНЫЙ НАСОС

Тип: масляный

Диапазон давлений: высокий вакуум

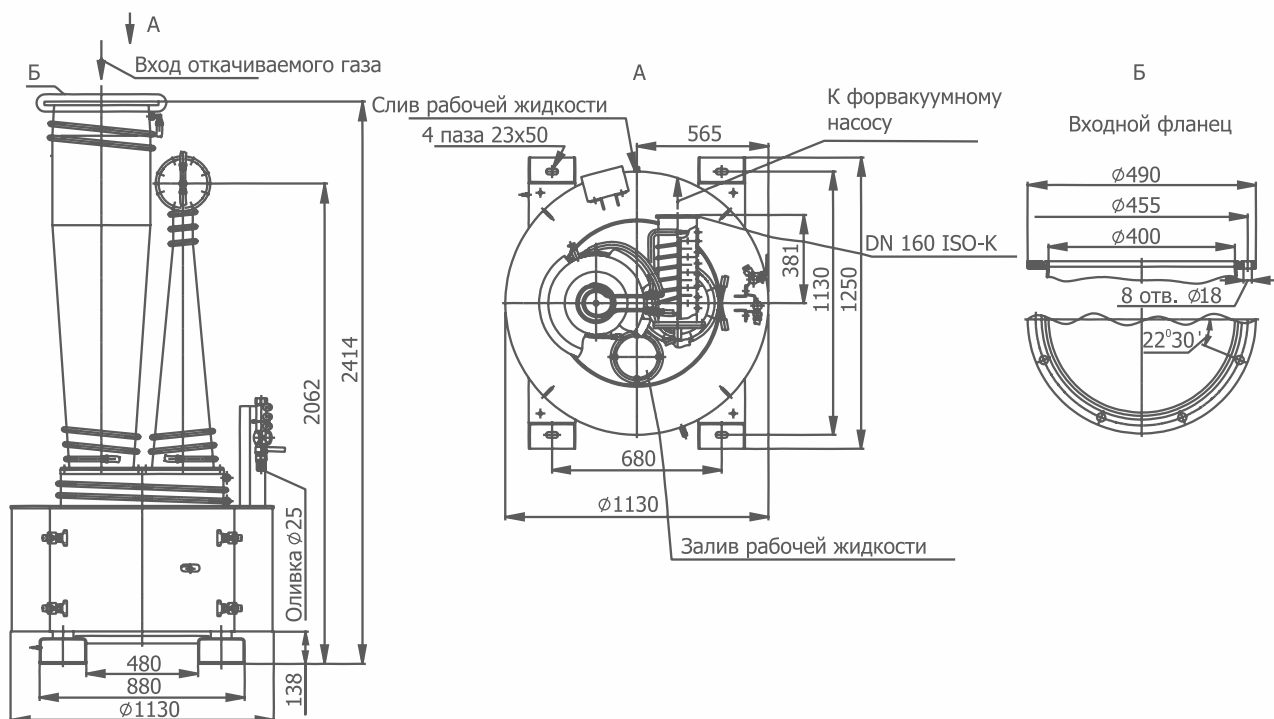
Быстрота действия: 6200 л/с

- ✓ Корпус выполнен из углеродистой стали
 - ✓ Работает только совместно с форвакуумным насосом
 - ✓ Быстрота действия форвакуумного насоса не менее 180 м³/ч
 - ✓ Диаметр условного прохода d_v 400
 - ✓ Тип входного фланца по отраслевому стандарту СССР
 - ✓ Климатическое исполнение УХЛ4
- Гарантия 1 год

КОМПЛЕКТУЮЩИЕ

- проточная вакуумная ловушка ЛП-400Р
- электромеханический вакуумный затвор 23ВЭ-400Р (входной фланец по отраслевому стандарту СССР)

Габариты



График

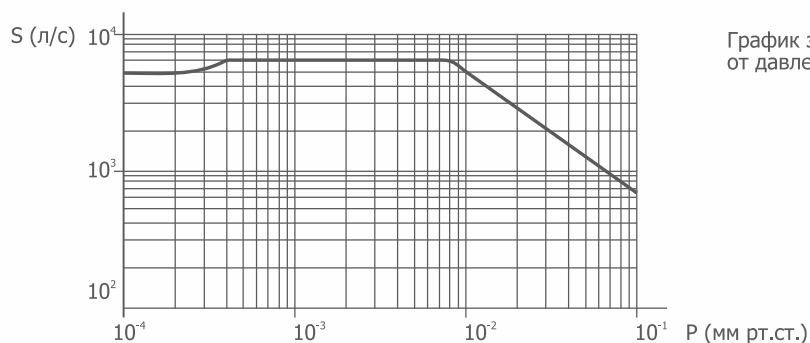


График зависимости быстроты действия от давления на входе в насос



2НВБМ-500/12000 БУСТЕРНЫЙ ВАКУУМНЫЙ НАСОС

Тип: масляный

Диапазон давлений: высокий вакуум

Быстрота действия: 10000 л/с

- ✓ Корпус выполнен из углеродистой стали
 - ✓ Работает только совместно с форвакуумным насосом
 - ✓ Быстрота действия форвакуумного насоса не менее 288 м³/ч
 - ✓ Диаметр условного прохода d, 500
 - ✓ Тип входного фланца ISO-K
 - ✓ Климатическое исполнение УХЛ4
- Гарантия 1 год

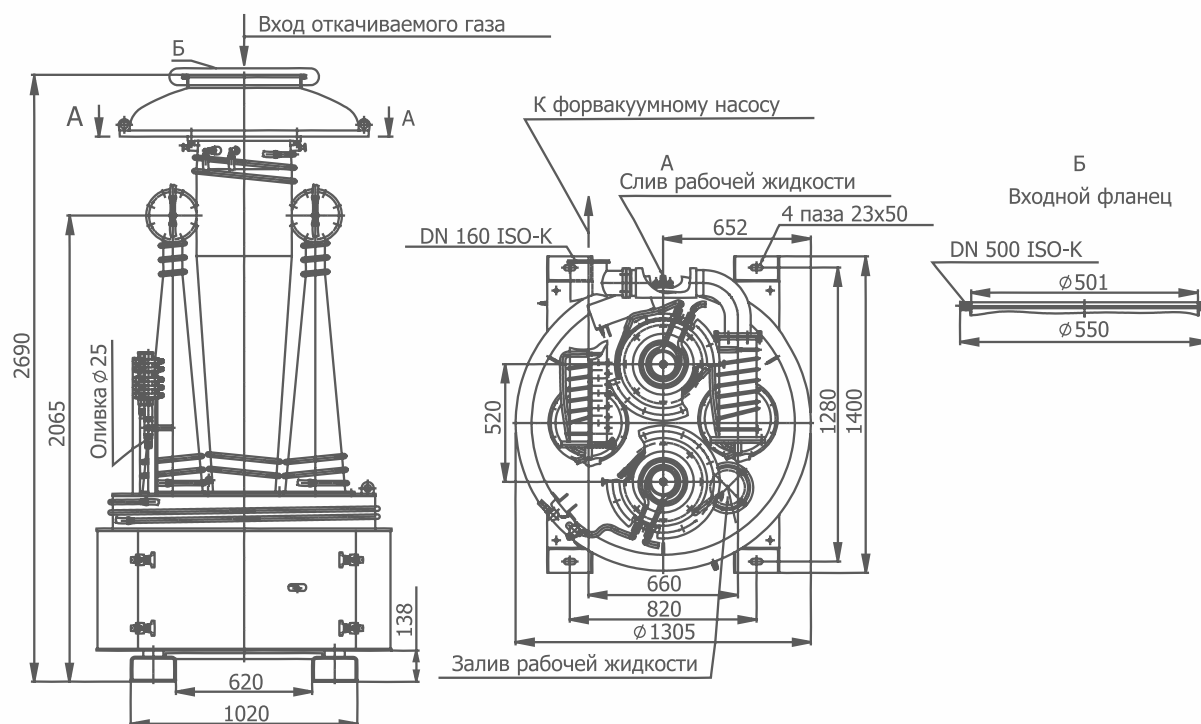
КОМПЛЕКТУЮЩИЕ

- проточная вакуумная ловушка ЛП-500

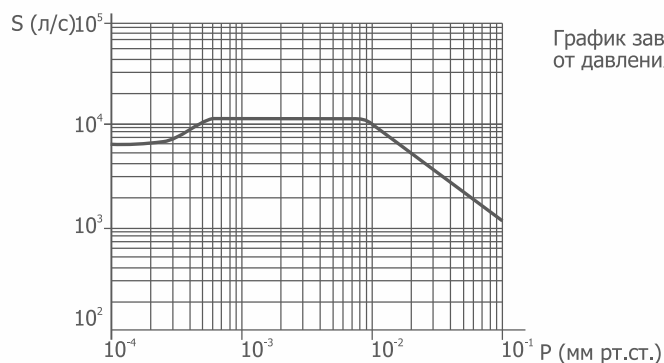
- электромеханический вакуумный затвор ЗВПлЭ-500 (ISO-F)

! К входному фланцу ISO-F необходимо приобрести накидной фланец для подсоединения к фланцу ISO-K

Габариты



График





2НВБМ-630/12000 БУСТЕРНЫЙ ВАКУУМНЫЙ НАСОС

Тип: масляный

Диапазон давлений: высокий вакуум

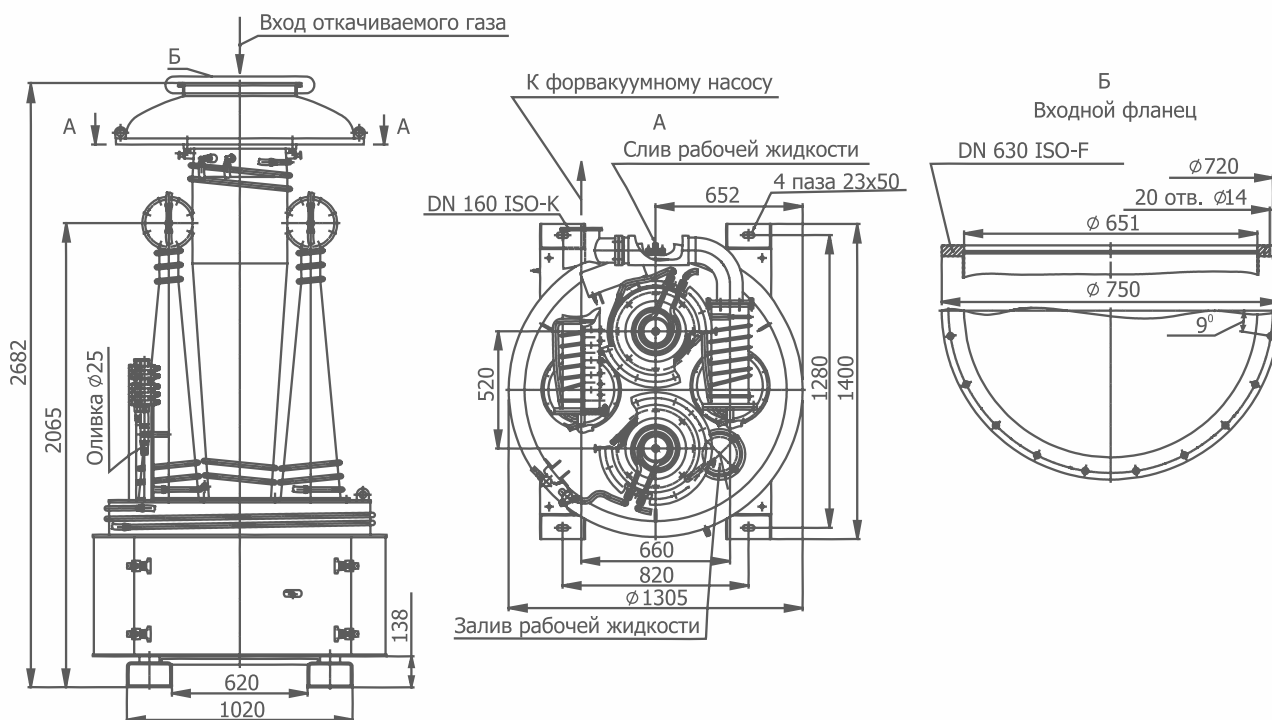
Быстрота действия: 12000 л/с

- ✓ Корпус выполнен из углеродистой стали
- ✓ Работает только совместно с форвакуумным насосом
- ✓ Быстрота действия форвакуумного насоса не менее 360 м³/ч
- ✓ Диаметр условного прохода d_у 630
- ✓ Тип входного фланца ISO-F
- ✓ Климатическое исполнение УХЛ4
- ✓ Гарантия 1 год

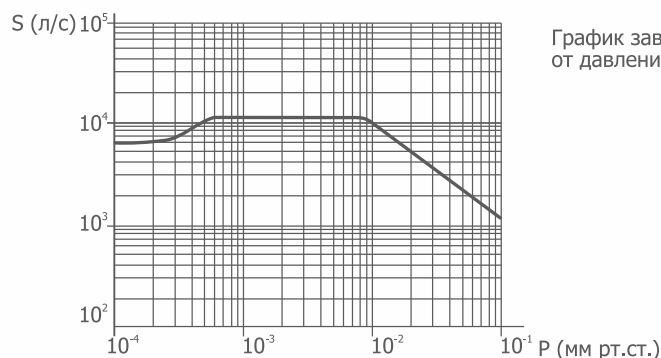
КОМПЛЕКТУЮЩИЕ

- проточная вакуумная ловушка ЛП-630
- электроприводный вакуумный затвор ЗВПЛЭ-630 (входной фланец ISO-F)

Габариты



График





2НВБМ-630P/12000 БУСТЕРНЫЙ ВАКУУМНЫЙ НАСОС

Тип: масляный

Диапазон давлений: высокий вакуум

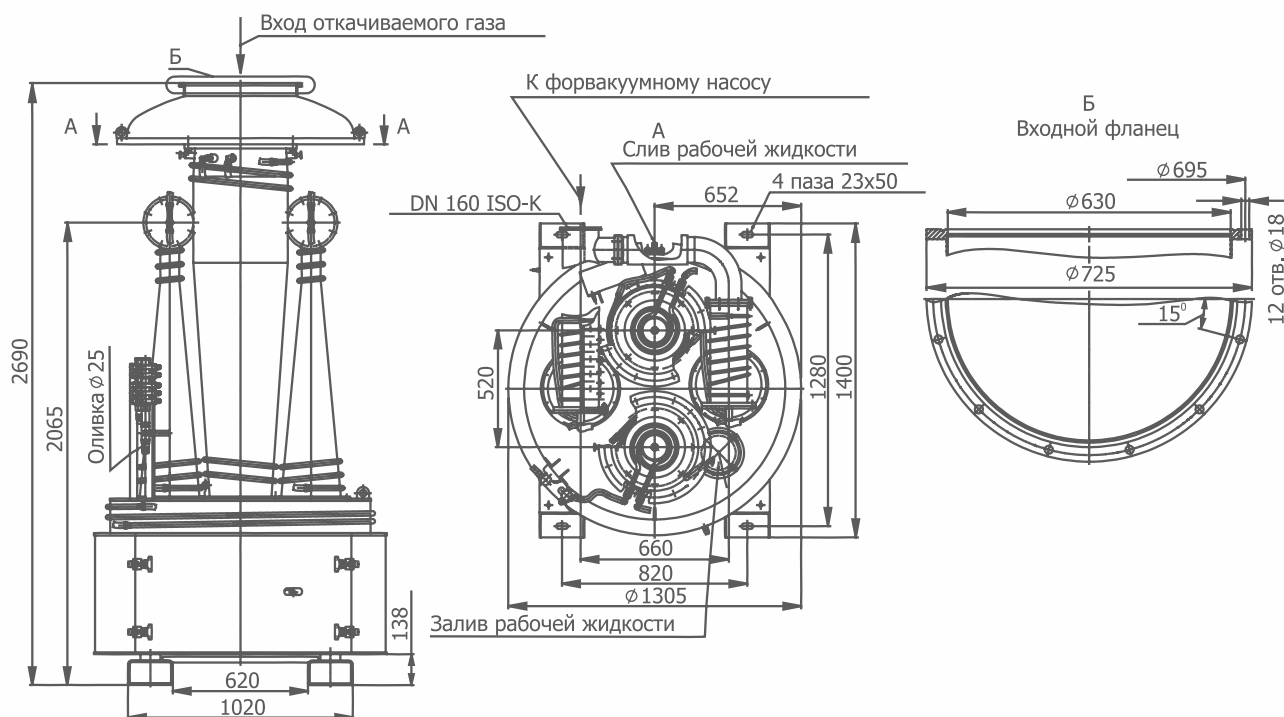
Быстрота действия: 12000 л/с

- ✓ Корпус выполнен из углеродистой стали
 - ✓ Работает только совместно с форвакуумным насосом
 - ✓ Быстрота действия форвакуумного насоса не менее 360 м³/ч
 - ✓ Диаметр условного прохода d_y 630
 - ✓ Тип входного фланца по отраслевому стандарту СССР
 - ✓ Климатическое исполнение УХЛ4
- Гарантия 1 год

КОМПЛЕКТУЮЩИЕ

- электромеханический вакуумный затвор 23ВЭ-630/400P
(входной фланец по отраслевому стандарту СССР)

Габариты



График

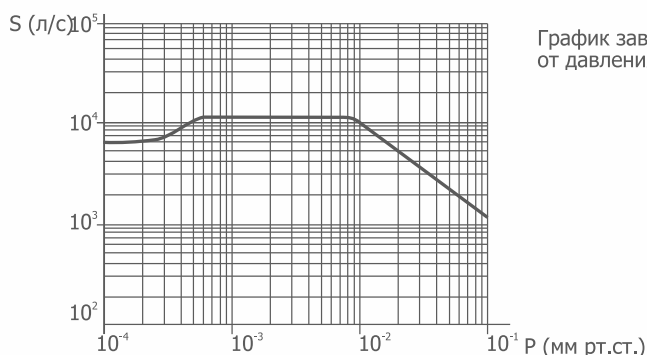


График зависимости быстроты действия от давления на входе в насос



2НВБМ-630/18000 БУСТЕРНЫЙ ВАКУУМНЫЙ НАСОС

Тип: масляный

Диапазон давлений: высокий вакуум

Быстрота действия: 18600 л/с

- ✓ Корпус выполнен из углеродистой стали
 - ✓ Работает только совместно с форвакуумным насосом
 - ✓ Быстрота действия форвакуумного насоса не менее 540 м³/ч
 - ✓ Диаметр условного прохода d, 630
 - ✓ Тип входного фланца ISO-F
 - ✓ Климатическое исполнение УХЛ-4
- Гарантия 1 год

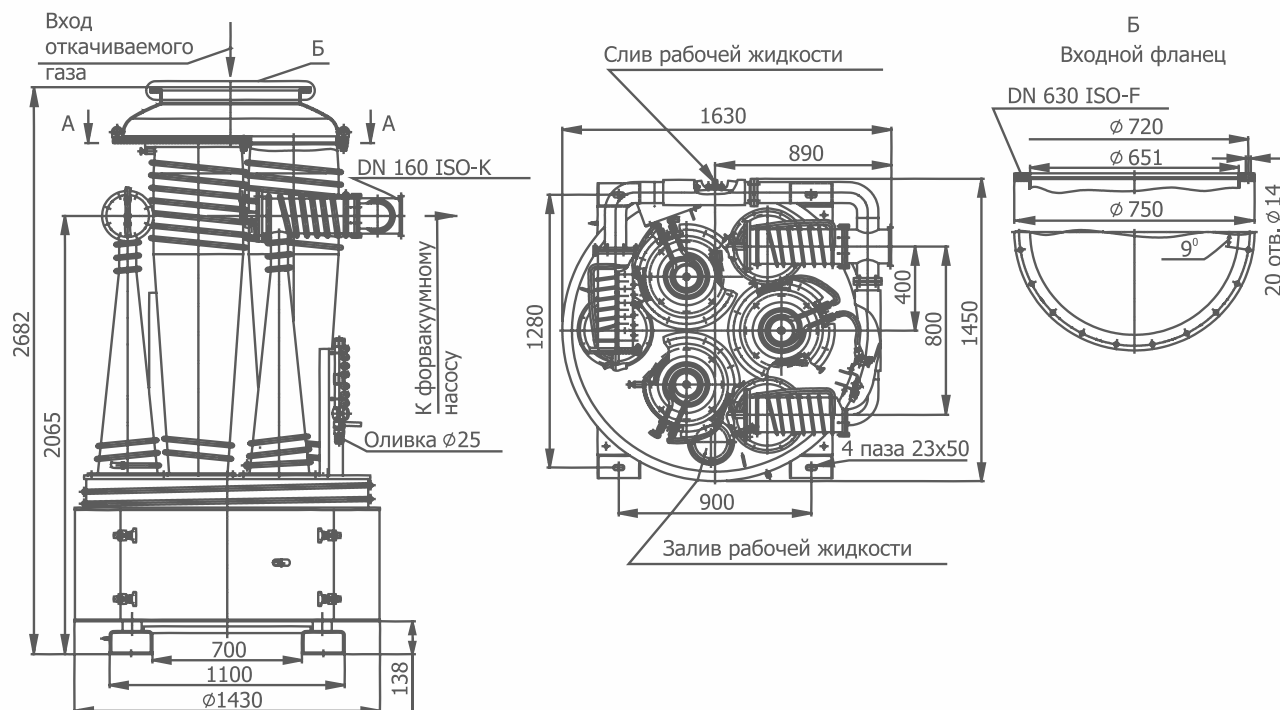
КОМПЛЕКТУЮЩИЕ

- проточная вакуумная ловушка ЛП-630

- электромеханический вакуумный затвор ЗВПлЭ-630 (ISO-F)

! К входному фланцу ISO-F необходимо приобрести накидной фланец для подсоединения к фланцу ISO-K

Габариты



График

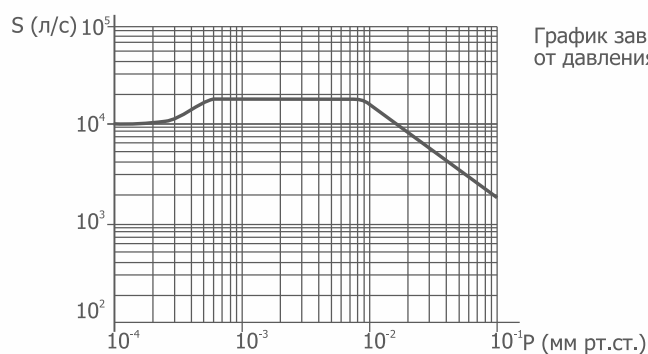


График зависимости быстроты действия от давления на входе в насос



2НВБМ-630P/18000 БУСТЕРНЫЙ ВАКУУМНЫЙ НАСОС

Тип: масляный

Диапазон давлений: высокий вакуум

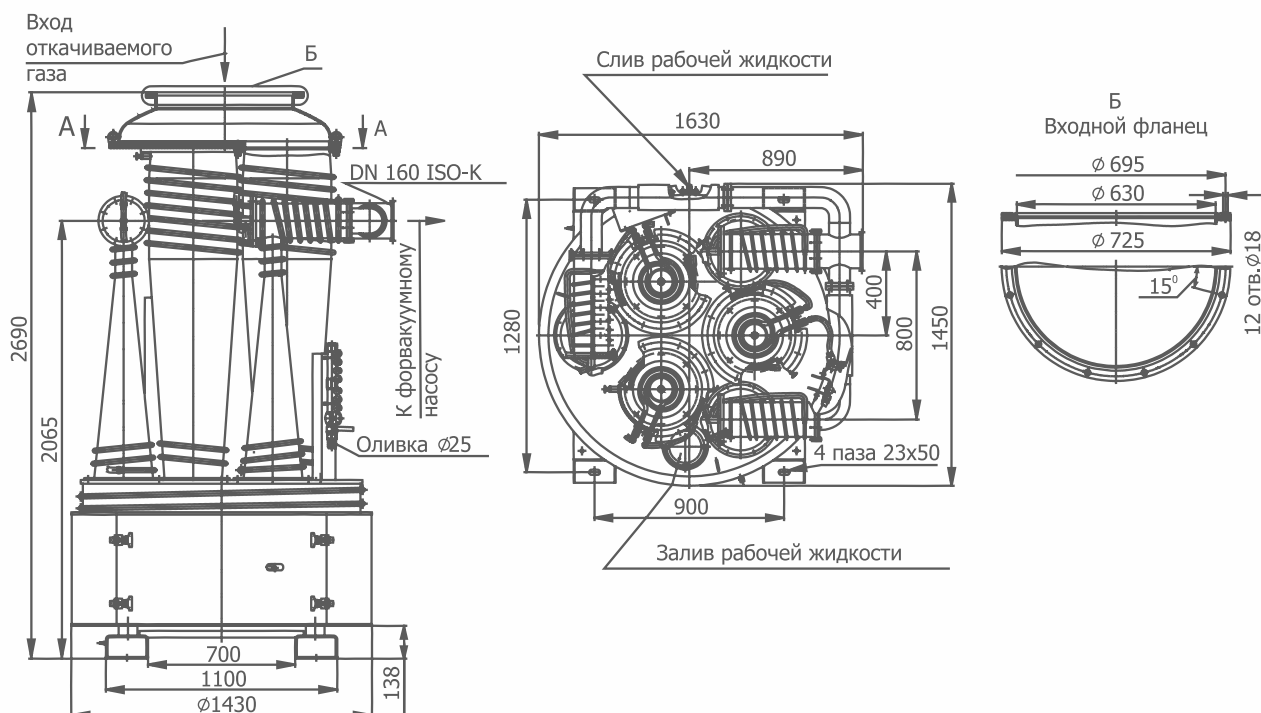
Быстрота действия: 18600 л/с

- ✓ Корпус выполнен из углеродистой стали
 - ✓ Работает только совместно с форвакуумным насосом
 - ✓ Быстрота действия форвакуумного насоса не менее 540 м³/ч
 - ✓ Диаметр условного прохода d_y 630
 - ✓ Тип входного фланца по отраслевому стандарту СССР
 - ✓ Климатическое исполнение УХЛ4
- Гарантия 1 год

КОМПЛЕКТУЮЩИЕ

- проточная вакуумная ловушка ЛП-630
- электромеханический вакуумный затвор 2ЗВЭ-630/400P (входной фланец по отраслевому стандарту СССР)

Габариты



График

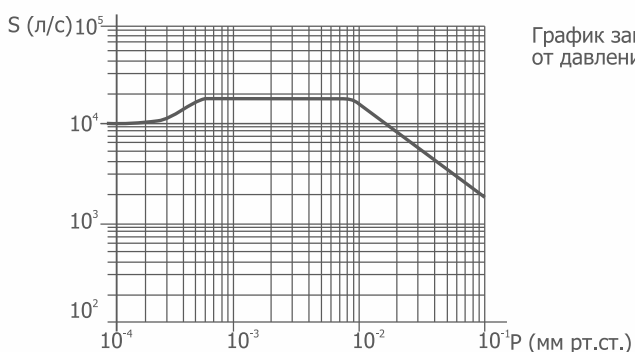


График зависимости быстроты действия от давления на входе в насос

ТЕХНИЧЕСКИЕ ХАРАКТЕРИСТИКИ

НАИМЕНОВАНИЕ ПАРАМЕТРА	2НВБМ-160(Р)/1000	2НВБМ-250(Р)/3000	2НВБМ-400(Р)/6000	2НВБМ-500/12000	2НВБМ-630(Р)/12000	2НВБМ-630(Р)/18000
Быстрота действия в диапазоне рабочих давлений от 1,33 до $1,33 \times 10^{-1}$ Па (от 1×10^{-2} до 1×10^{-3} мм рт.ст.), л/с*	880 ⁺¹⁶⁰ ₋₁₂₀	2800 ⁺⁷⁰⁰ ₋₅₂₀	6200 ⁺¹⁵⁰⁰ ₋₅₇₀	10000 ⁺¹⁷⁰⁰ ₋₁₀₀₀	12000 ⁺²⁰⁰⁰ ₋₁₅₀₀	18600 ⁺²⁸⁰⁰ ₋₂₁₀₀
Наибольшее выпускное давление, Па (мм рт.ст.), не менее*	93 (0,7)	200 (1,5)				
Потребляемая мощность при номинальном напряжении 380 В для сети трёхфазного тока, Вт	2000 ⁺¹⁰⁰ ₋₂₀₀	6000 ⁺³⁰⁰ ₋₆₀₀	12000 ⁺⁶⁰⁰ ₋₁₂₀₀	24000 ⁺¹²⁰⁰ ₋₂₄₀₀		36000 ⁺¹⁸⁰⁰ ₋₃₆₀₀
Рекомендуемая быстрота действия форвакуумного насоса, л/с, не менее	15	25	50	80	100	150
Расход охлаждающей воды температурой от +10°C до +20°C л/ч, не менее	145	360	600	1200		1800
Объем заливаемой рабочей жидкости, л ³⁾	5	17	47	65		90
Масса, кг, не более **	60	160	550	1100		1400
Габаритные размеры, мм, не более ***						
- высота	1050	1730	2414	2690	2682 (2690)	2682 (2690)
- ширина	515	740	1130	1305		1450
- длина	595	665	1250	1400		1630

ПРИМЕЧАНИЕ:

* При мощности нагревателей от номинальной до максимальной. При мощности нагревателей от номинальной до минимальной возможно уменьшение значения параметров на 30%.

** Без заглушек, деталей их крепления и рабочей жидкости.

*** Без заглушек и деталей их крепления.

ИНФОРМАЦИЯ ДЛЯ ЗАКАЗА

НАСОС	ТИП ПОДКЛЮЧЕНИЯ	АРТИКУЛ	ТИП ВХОДНОГО ФЛАНЦА
2НВБМ-160/1000	с прямым подключением через разъём	0202-0109F1101-4*	ISO-K
	с прямым подключением через разъём	0202-0109F1111	
	с блоком автоматов	0202-0109F1201-4*	
	с блоком автоматов	0202-0109F1211	
	с системой управления	0202-0109F1301-4*	
	с системой управления	0202-0109F1311	
2НВБМ-250/3000	с прямым подключением через разъём	0202-0211F1101-4*	
	с прямым подключением через разъём	0202-0211F1111	
2НВБМ-400/6000	с прямым подключением через разъём	0202-0413F1101-4*	
	с прямым подключением через разъём	0202-0413F1111	
	с блоком автоматов	0202-0413F1201-4*	
	с блоком автоматов	0202-0413F1211	
2НВБМ-500/12000	с блоком автоматов	0202-0514F1201-4*	
	с блоком автоматов	0202-0514F1211	
2НВБМ-630/12000	с блоком автоматов	0202-0615F2201-4*	ISO-F
	с блоком автоматов	0202-0615F2211	
2НВБМ-630/18000	с блоком автоматов	0202-0815F2201-4*	
	с блоком автоматов	0202-0815F2211	
2НВБМ-160P/1000	с прямым подключением через разъём	0202-0109F3101-4*	По отраслевому стандарту СССР
	с прямым подключением через разъём	0202-0109F3111	
	с блоком автоматов	0202-0109F3201-4*	
	с блоком автоматов	0202-0109F3211	
	с системой управления	0202-0109F3301-4*	
	с системой управления	0202-0109F3311	
2НВБМ-250P/3000	с прямым подключением через разъём	0202-0211F3101-4*	
	с прямым подключением через разъём	0202-0211F3111	
2НВБМ-400P/6000	с прямым подключением через разъём	0202-0413F3101-4*	
	с прямым подключением через разъём	0202-0413F3111	
	с блоком автоматов	0202-0413F3201-4*	
	с блоком автоматов	0202-0413F3211	
2НВБМ-630P/12000	с блоком автоматов	0202-0615F3201-4*	
	с блоком автоматов	0202-0615F3211	
2НВБМ-630P/18000	с блоком автоматов	0202-0815F3201-4*	
	с блоком автоматов	0202-0815F3211	

ПРИМЕЧАНИЯ:

Корпус выполнен из углеродистой стали. Климатическое исполнение УХЛ4

* Насос поставляется без рабочей жидкости (масла)